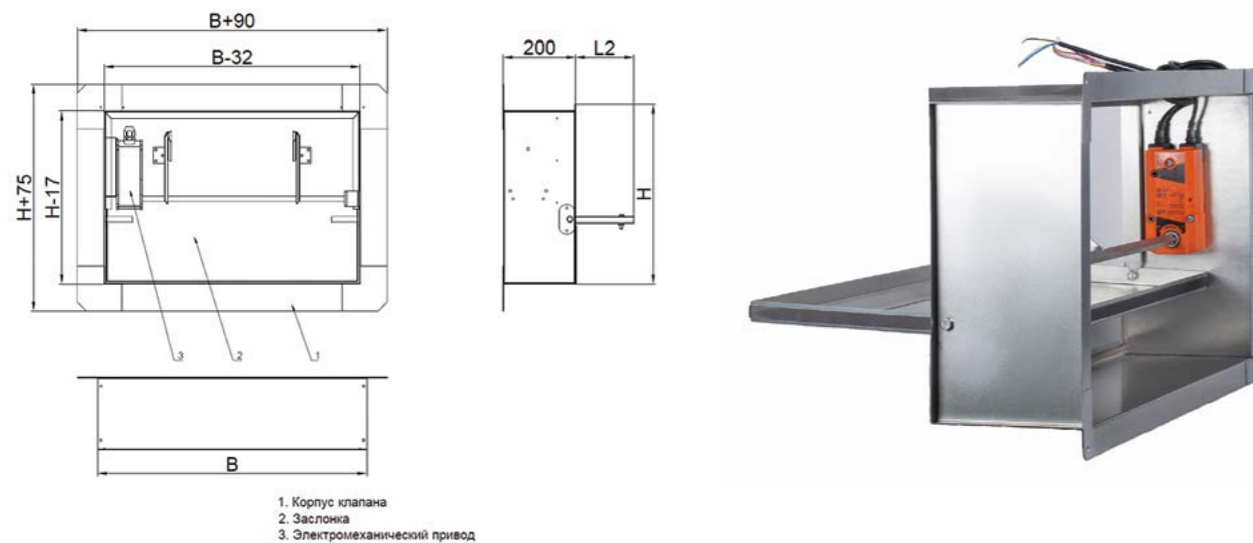


СКАД2-НЗ-(ЕІ120)-Пр-Вн с электроприводом КЭМА

Противопожарный нормально закрытый одностворчатый стеновой клапан EI-120, исп. прямоугольное, привод внутри



Предел огнестойкости

Предел огнестойкости клапана СКАД2-НЗ-(ЕІ120)-Пр-Вн в режиме нормально закрытого – EI 120.

Клапан состоит из корпуса, изготовленного из оцинкованной стали толщиной 1 мм, огнеупорной заслонки из негорючих минеральных материалов и привода, расположенного внутри корпуса. Корпус имеет длину 200 мм и конструктивно аналогичен отрезку воздуховода, такой же длины, с фланцами 62,5мм на передней и 16мм на задних боковых и верхней частях клапана. Привод расположен внутри корпуса. При необходимости, клапан возможно изготовить длиной 160мм

Заслонка по типу сэндвич толщиной 26мм изготавливается из огнеупорной плиты с двух сторон закрытой оцинкованными металлическими листами.

Все нормально закрытые противопожарные клапаны, как правило, комплектуются реверсивными электромеханическими приводами, а также приводами с электромагнитной защелкой (электромагнитные приводы).

Клапан работоспособен в представленной на рисунке пространственной ориентации.

Вылет заслонки за габаритные размеры клапанов

Высота клапана Н, мм	250	300	350	400	450	500	550	600	650	700	750	800	850	900
Вылет заслонки L1, мм	0	0	0	0	0	0	0	0	0	0	0	0	0	0
Вылет заслонки L2, мм	220	250	250	250	260	310	360	410	460	510	560	610	660	710

Площадь проходного сечения клапанов СКАД2-НЗ-(ЕІ120)-Пр-Вн

		Ширина клапана, В мм													
		250	300	350	400	450	500	550	600	650	700	750	800	850	900
Высота клапана Н, мм	250	0,031	0,038	0,045	0,053	0,060	0,067	0,074	0,082	0,089	0,096	0,104	0,111	0,118	0,126
	300	0,041	0,051	0,061	0,071	0,080	0,090	0,100	0,110	0,120	0,129	0,139	0,149	0,159	0,169
	350	0,052	0,064	0,076	0,089	0,101	0,113	0,125	0,138	0,150	0,162	0,175	0,187	0,199	0,212
	400	0,062	0,077	0,092	0,107	0,121	0,136	0,151	0,166	0,181	0,195	0,210	0,225	0,240	0,255
	450	0,073	0,090	0,107	0,125	0,142	0,159	0,176	0,194	0,211	0,228	0,246	0,263	0,280	0,298
	500	0,083	0,103	0,123	0,143	0,162	0,182	0,202	0,222	0,242	0,261	0,281	0,301	0,321	0,341
	550	0,094	0,116	0,138	0,161	0,183	0,205	0,227	0,250	0,272	0,294	0,317	0,339	0,361	0,384
	600	0,104	0,129	0,154	0,179	0,203	0,228	0,253	0,278	0,303	0,327	0,352	0,377	0,402	0,427
	650	0,115	0,142	0,169	0,197	0,224	0,251	0,278	0,306	0,333	0,360	0,388	0,415	0,442	0,470
	700	0,125	0,155	0,185	0,215	0,244	0,274	0,304	0,334	0,364	0,393	0,423	0,453	0,483	0,513
750	0,136	0,168	0,200	0,233	0,265	0,297	0,329	0,362	0,394	0,426	0,459	0,491	0,523	0,556	
800	0,146	0,181	0,216	0,251	0,285	0,320	0,355	0,390	0,425	0,459	0,494	0,529	0,564	0,599	
850	0,157	0,194	0,231	0,269	0,306	0,343	0,380	0,418	0,455	0,492	0,530	0,567	0,604	0,642	
900	0,167	0,207	0,247	0,287	0,326	0,366	0,406	0,446	0,486	0,525	0,565	0,605	0,645	0,685	

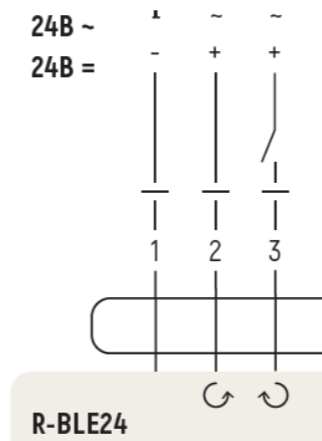
Значения коэффициентов местного сопротивления $\zeta_{кмс}$ клапанов СКАД2-НЗ-(ЕП20)-Пр-Вн

		Ширина клапана, В мм													
		250	300	350	400	450	500	550	600	650	700	750	800	850	900
Высота клапана Н, мм	250	4,66	4,19	3,89	3,68	3,53	3,41	3,32	3,24	3,18	3,12	3,08	3,04	3,00	2,97
	300	3,16	2,82	2,60	2,44	2,33	2,24	2,17	2,12	2,07	2,03	2,00	1,97	1,94	1,92
	350	2,40	2,12	1,94	1,82	1,73	1,656	1,600	1,554	1,517	1,485	1,459	1,436	1,415	1,398
	400	1,96	1,72	1,56	1,45	1,37	1,312	1,265	1,226	1,194	1,167	1,144	1,124	1,107	1,092
	450	1,664	1,449	1,310	1,214	1,144	1,090	1,048	1,013	0,985	0,961	0,941	0,924	0,908	0,895
	500	1,459	1,263	1,136	1,049	0,985	0,936	0,897	0,866	0,840	0,819	0,800	0,785	0,771	0,759
	550	1,309	1,126	1,009	0,928	0,868	0,823	0,787	0,759	0,735	0,715	0,698	0,683	0,671	0,660
	600	1,194	1,022	0,912	0,836	0,780	0,737	0,704	0,677	0,655	0,636	0,620	0,607	0,595	0,584
	650	1,104	0,940	0,836	0,763	0,711	0,670	0,639	0,613	0,592	0,575	0,560	0,547	0,536	0,526
	700	1,031	0,874	0,774	0,705	0,655	0,617	0,586	0,562	0,542	0,525	0,511	0,499	0,488	0,479
	750	0,971	0,820	0,724	0,658	0,609	0,573	0,544	0,520	0,501	0,485	0,471	0,460	0,449	0,440
	800	0,921	0,775	0,682	0,618	0,571	0,536	0,508	0,485	0,467	0,451	0,438	0,427	0,417	0,409
	850	0,879	0,737	0,647	0,585	0,539	0,505	0,478	0,456	0,438	0,423	0,410	0,399	0,390	0,382
	900	0,842	0,704	0,616	0,556	0,512	0,478	0,452	0,431	0,414	0,399	0,387	0,376	0,367	0,359

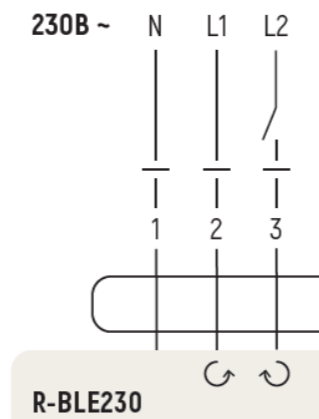
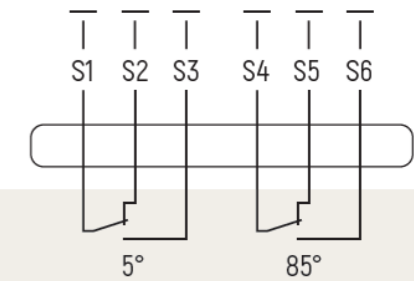


Масса клапанов СКАД2-НЗ-(ЕП20)-Пр-Вн, не более, кг

		Ширина клапана, В мм													
		250	300	350	400	450	500	550	600	650	700	750	800	850	900
Высота клапана Н, мм	250	3,92	4,36	4,80	5,25	5,69	6,13	6,58	7,02	7,46	7,91	8,35	8,79	9,23	9,68
	300	4,74	5,31	5,88	6,45	7,01	7,58	8,15	8,72	9,29	9,86	10,43	11,00	11,57	12,14
	350	5,56	6,25	6,95	7,64	8,34	9,03	9,73	10,42	11,12	11,81	12,51	13,20	13,90	14,59
	400	6,38	7,20	8,02	8,84	9,66	10,49	11,31	12,13	12,95	13,77	14,59	15,41	16,23	17,05
	450	7,20	8,15	9,10	10,04	10,99	11,94	12,88	13,83	14,78	15,72	16,67	17,62	18,56	19,51
	500	8,02	9,10	10,17	11,24	12,31	13,39	14,46	15,53	16,61	17,68	18,75	19,82	20,90	21,97
	550	8,84	10,04	11,24	12,44	13,64	14,84	16,04	17,23	18,43	19,63	20,83	22,03	23,23	24,43
	600	9,66	10,99	12,31	13,64	14,96	16,29	17,61	18,94	20,26	21,59	22,91	24,24	25,56	26,89
	650	10,49	11,94	13,39	14,84	16,29	17,74	19,19	20,64	22,09	23,54	24,99	26,44	27,89	29,34
	700	11,31	12,88	14,46	16,04	17,61	19,19	20,77	22,34	23,92	25,50	27,07	28,65	30,23	31,80
	750	12,13	13,83	15,53	17,23	18,94	20,64	22,34	24,05	25,75	27,45	29,15	30,86	32,56	34,26
	800	12,95	14,78	16,61	18,43	20,26	22,09	23,92	25,75	27,58	29,40	31,23	33,06	34,89	36,72
	850	13,77	15,72	17,68	19,63	21,59	23,54	25,50	27,45	29,40	31,36	33,31	35,27	37,22	39,18
	900	14,59	16,67	18,75	20,83	22,91	24,99	27,07	29,15	31,23	33,31	35,39	37,47	39,56	41,64



- Возможно параллельное подключение электроприводов с учетом мощностей.



- Возможно параллельное подключение электроприводов с учетом мощностей.

